

Corridor Monumental

Aluminiumprofil Anbau- & Pendelleuchte

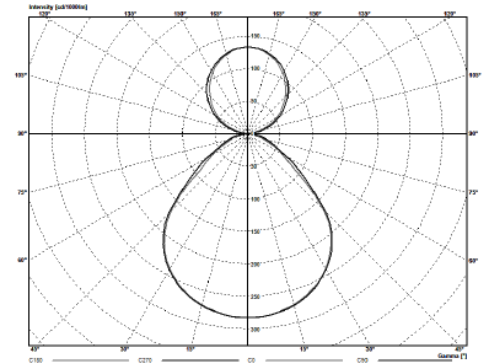
PERFEKT LICHT

Corridor Monumental -90/90-DI-INDI-RAL9006

LED Aluminiumprofil Pendelleuchte direkt und indirekt strahlend mit 40 Watt Anschlussleistung, Leuchtenlichtstrom 4.700lm, Lichtausbeute 117 lm/W, Lichtfarbe 3.000 K oder 4.000 K, Farbwiedergabe mindestens Ra 80, Farbtoleranz 3 Step MacAdam, Lebensdauer 50.000h, L80 / F 10, mit Mikroprismenabdeckung UGR <=19, Schutzart IP20, Schutzklasse I. Anschlussfertig mit wärmebesten Leitungen verdrahtet für den Netzbetrieb an 230V / 50Hz. Die Leuchte ist als Einzelleuchte sowie als Lichtband bzw. als Pendelleuchte sowie als Anbauleuchte montierbar. Die Leitungsführung kann über zwei getrennte Kabelführungen an der Leuchtenoberseite inklusive Kabelführungsclips erfolgen.



- | | |
|-----------------------------|--------------------------------------|
| ▪ Leuchtentyp: | Anbau- oder Pendelleuchte |
| ▪ Leuchtenoptik: | Opale oder Mikroprismenabdeckung |
| ▪ Spannung: | 220V-240V DC 50/60Hz, 220V-240V AC |
| ▪ Anschlussleistung: | 40 Watt |
| ▪ Farbhomogenität: | 3 MacAdam |
| ▪ Farbtemperatur: | 3.000 K oder 4.000 K |
| ▪ Lichtausbeute: | 117 lm/W |
| ▪ Lichtverteilung: | 75/25 (direkt/indirekt) |
| ▪ Farbwiedergabeindex: | Mindestens 80 |
| ▪ Leuchtenfarbe: | RAL 9006 |
| ▪ Leuchtenkörper: | Aluminiumprofil |
| ▪ Elektrische Ausführung: | Schaltbarer elektronischer Konverter |
| ▪ Schutzart: | IP20 |
| ▪ Schutzklasse: | I |
| ▪ Einsatztemperaturbereich: | -5°C bis +30°C |
| ▪ Länge: | 1.500 mm |
| ▪ Breite/Höhe: | 90/90 mm |
| ▪ Gewicht: | ca. 5,8 kg |



IP20

CE

